

CLAVO CABEZA PVC ONDULINE 2.8 x 60 (+7) mm FICHA TÉCNICA



CARACTERÍSTICAS TÉCNICAS

Acero de calidad al carbón para dureza de clavos
Completamente galvanizado al Zinc para resistencia a la corrosión

Longitud útil: 60 mm

Longitud total: 67 mm

Longitud roscado: 30 mm

Diámetro varilla: 2.8 mm

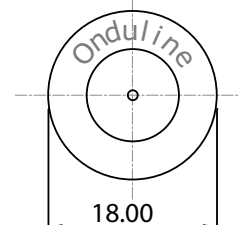
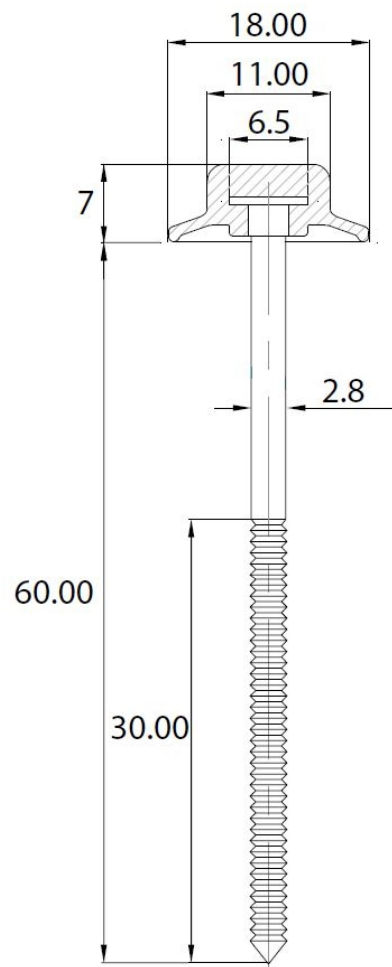
CABEZA PLÁSTICA

Polietileno HDPE

Estabilización UV: 2.5%

Color masterbatch: 2-3%

Diámetro: 18 mm



www.onduline.es

Onduline Materiales de Construcción
Pol. Industrial El Campillo, Fase II P.12
48500-Gallarta, Bizkaia, España
94 636 18 65 - tecnico-onduline@onduline.es

11/2016

Onduline®